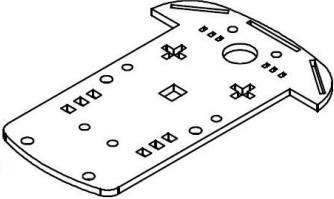


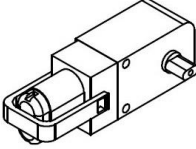
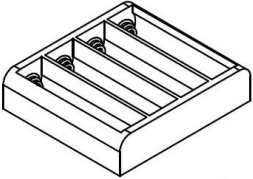
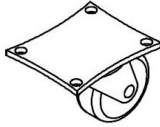

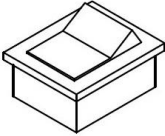





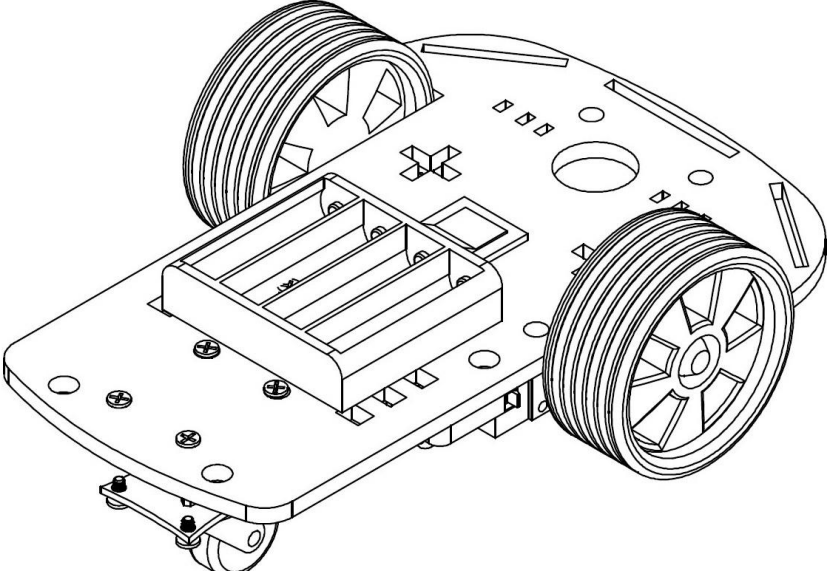
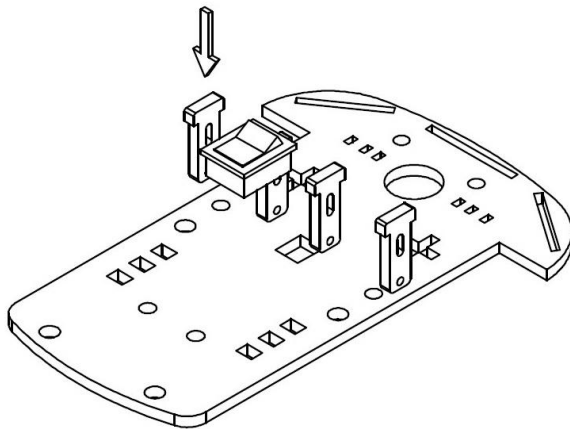


Chasis Acrílico 2WD

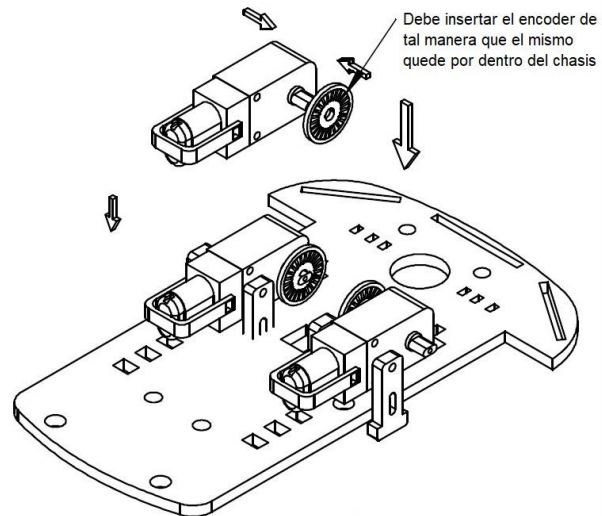
Contenido del kit:

 <p>Chasis Acrílico (1 Pieza)</p>	 <p>Ruedas (2 Piezas)</p>		
 <p>Encoder de plástico (2 Piezas)</p>	 <p>Motor de plástico (2 Piezas)</p>		
 <p>Portapilas 4xAA (1 Pieza)</p>	 <p>Rueda Loca (1 Pieza)</p>		
 <p>Tornillo M3x30mm (4 Piezas)</p>	 <p>Micro Switch (1 Pieza)</p>	 <p>Bases de acrílico (4 Piezas)</p>	
 <p>Tornillos M3x5mm (8 Piezas)</p>	 <p>Tornillo M3x8mm (2 Piezas)</p>	 <p>Tuerca M3 (6 Piezas)</p>	 <p>Espaciadores (4 Piezas)</p>
			

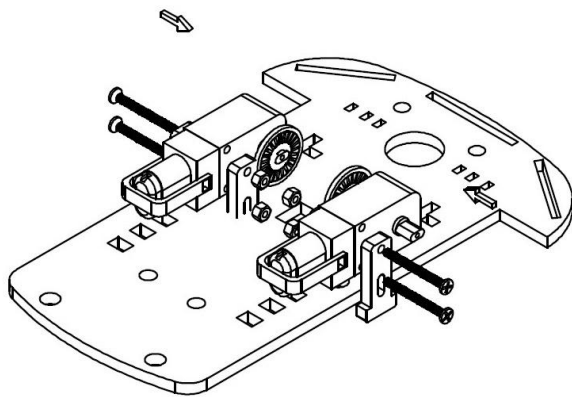
Instrucciones de armado



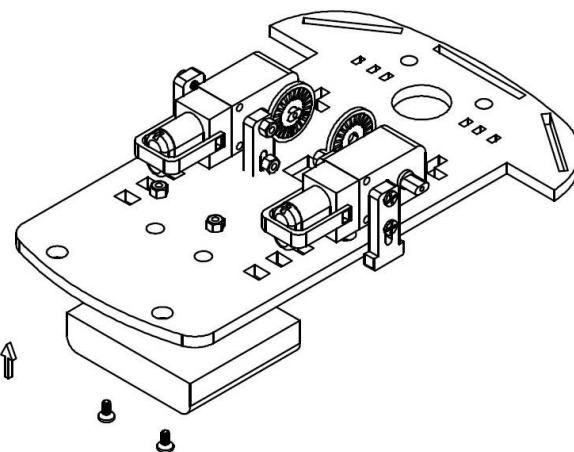
Paso 1: Inserte las bases para motor en el chasis (en dado caso de que tanto las bases como el chasis tengan cinta protectora retirela antes de insertar), después inserte el switch en el espacio entre las bases.



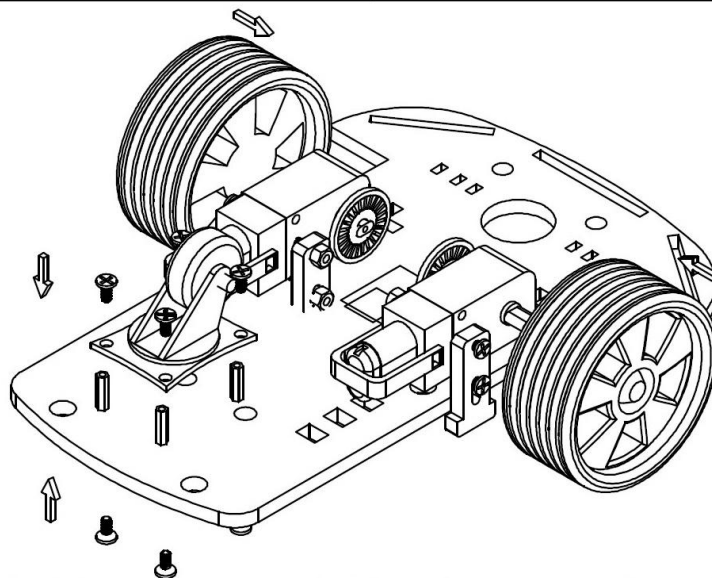
Paso 2: Instale el encoder en el motor, y fíjelo al chasis (los cables que conectan al motor deben estar del mismo lado del encoder, dentro del chasis)



Paso 3: Utilice los tornillos M3x30 y 4 de las tuercas para fijar los motores a las bases.



Paso 4: Inserte el portapilas del otro lado del chasis (en el mismo lado donde se encuentra el switch) y utilice 2 tornillos M3x8 y 2 tuercas para fijarlo.



Paso 5: fije los postes con ayuda de 4 tornillos M3x5, a continuación inserte la rueda loca sobre los postes y use los demás tornillos M3x5 para fijar la misma. Inserte las llantas a los ejes de cada motor.